

Система компакт Монтаж системы МИНИ

1 Аккуратно распакуйте изделие.

2 а) Крепление на шурупы

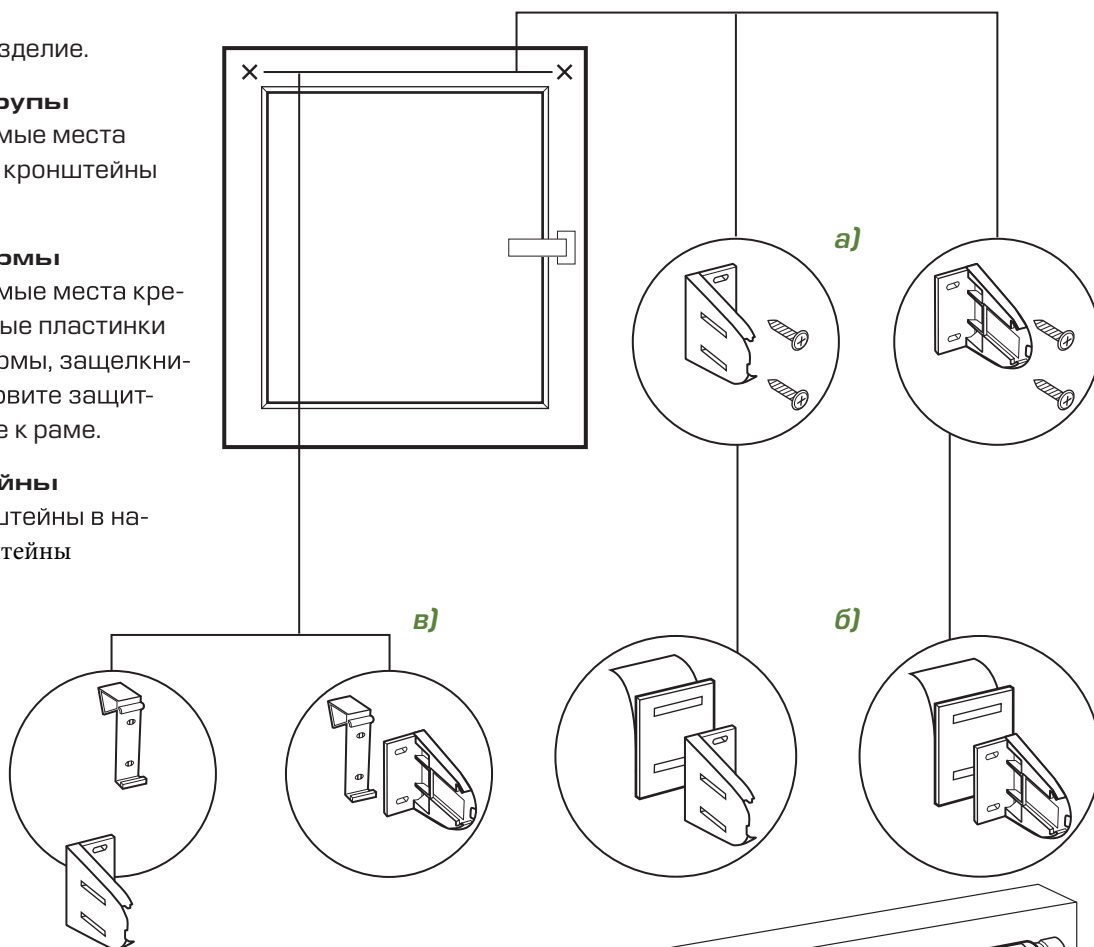
Разметьте предполагаемые места крепления и прикрутите кронштейны с помощью шурупов.

б) Скотчевые платформы

Разметьте предполагаемые места крепления, оденьте скотчевые пластинки на пластиковые платформы, защелкните в них кронштейн, оторвите защитную пленку и прикрепите к раме.

в) Накладные кронштейны

Вставьте боковые кронштейны в накладные и наденьте кронштейны на откидную часть рамы.



3 Вставьте в кронштейн рулонную штору как показано на рисунке.

4 Закрепите до характерного щелчка рулонную штору в кронштейнах.

5 Наклейте магнитные полоски в нижней части рамы, зафиксируйте магниты на тыльной стороне нижнего карниза.

7 Если ваше изделие укомплектовано боковыми тросами, то установите в нижней части рамы два натяжителя троса и закрепите в натянутом положении трос.

